

Modular Cooking Stekhäll, el. Bänkmodell. 800mm. Slät horisontell häll (15kW). Termostat.

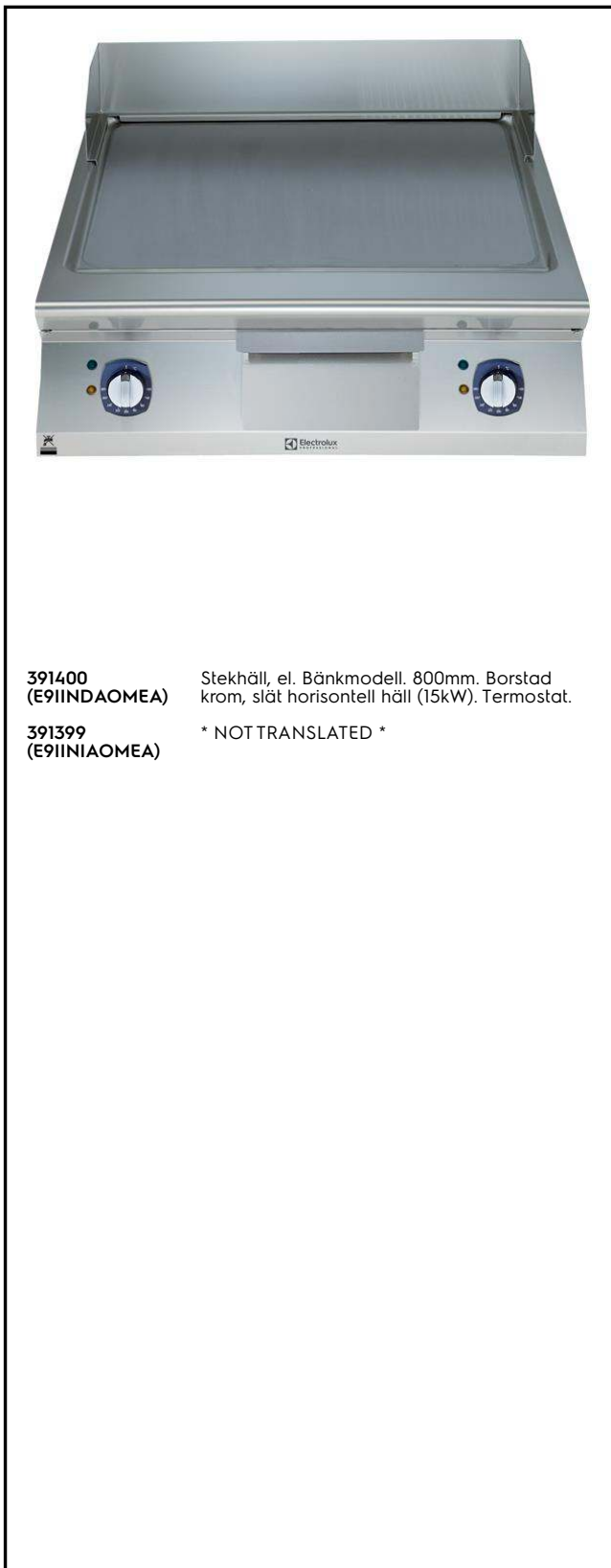
Produkt # _____

Modell # _____

Namn # _____

SIS # _____

AIA # _____

**391400**
(E9IINDAOMEA)Stekhäll, el. Bänkmodell. 800mm. Borstad
krom, slät horisontell häll (15kW). Termostat.**391399**
(E9IINIAOMEA)

* NOT TRANSLATED *

Huvudfunktioner

- Enheten ska monteras på underrede, bryggmontage eller konsolsystem.
- Stort tömningshål på tillagningsytan medger tömning av fett i en stor uppsamlare (1 liter) som sitter under tillagningsytan.
- Elektriska element i incoloy sitter under tillagningsplattan.
- Säkerhetstermostat och termostatkontroll.
- Enheten har separata kontroller för varje halvmodul på kokytan.
- Höga stänkskydd i rostfritt stål på tillagningsytans baksida och sidor. Stänkskydden kan enkelt tas bort för rengöring och kan diskas i diskmaskin.
- Den speciella utformningen på kontrollvredsystemet skyddar mot vatteninträng.
- Kapslingsklass IPX5.
- Temperatur från 120° till 280°C.
- Yta i borstad krom: mycket motståndskraftig mot repor och underlättar rengöring.
- Skrapa för slät häll inkluderad som standard.
- Lämplig som bänkinstallation.

Konstruktion

- Stor arbetsyta med 930 mm djup.
- Utvändiga paneler i rostfritt stål med Scotch Brite-behandling.
- Bänkskiva i AISI 304 rostfritt stål, 2 mm tjock.
- Rät vinkel mellan enheterna för att undvika utrymmen där smuts kan tränga in.
- Tillagningsyta 15 mm tjock borstad krom för optimala grillresultat och enkel användning.
- Stekytan är helt slät

Medföljande tillbehör

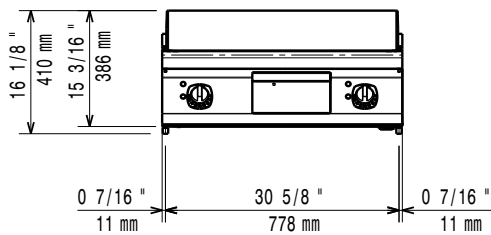
- 1 av Skrapa för slät häll. PNC 164255
Utbytbara blad.
- 1 av Plugg för horisontell PNC 206296
stekhäll

Övriga Tillbehör

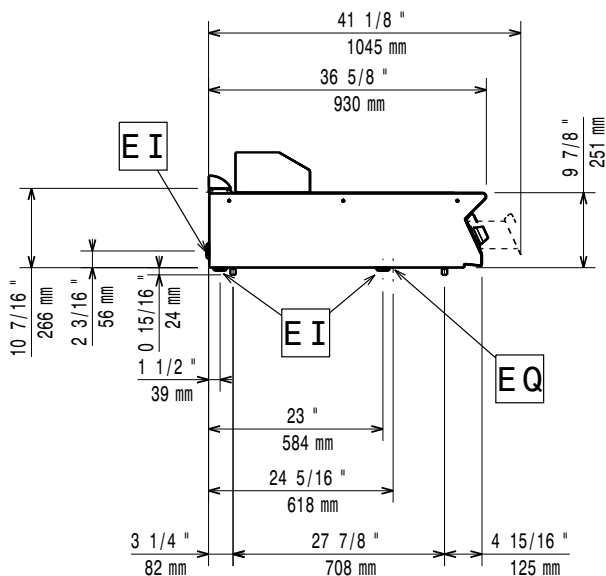
- Skrapa för slät häll. Utbytbara PNC 164255
blad.
- Tätningsatts PNC 206086
- Stöd för bromontage, 800 mm PNC 206137
- Stöd för bromontage, 1000 PNC 206138
mm
- Stöd för bromontage, 1200 PNC 206139
mm
- Stöd för bromontage, 1400 PNC 206140
mm
- Stöd för bromontage, 1600 PNC 206141
mm
- Plugg för horisontell stekhäll PNC 206296
- Skorsten 800 mm till XP700 & PNC 206304
900 (endast för 391400)

- Bakre ledstång, 800 mm, Marin PNC 206308
- BAKKANTHYLLA 1200MM-MARIN PNC 206309
- Fettuppsamlare för stekhäll PNC 206346
- Skorstensnät 400mm (XP700 & XP900) PNC 206400
- - NOT TRANSLATED - PNC 206455
- Sidoräcke, rostfritt PNC 216044
- Fronträcke, rostfritt, 800 mm PNC 216047
- Fronträcke, rostfritt, 1200 mm PNC 216049
- Fronträcke, rostfritt, 1600 mm PNC 216050
- Avlopp för stekhäll, 800 mm PNC 216153
- Portioneringshylla/ räcke, rostfritt, 800 mm (bred) PNC 216186
- 2 st sidopaneler för bänkmodell djup 900mm PNC 216278

Front

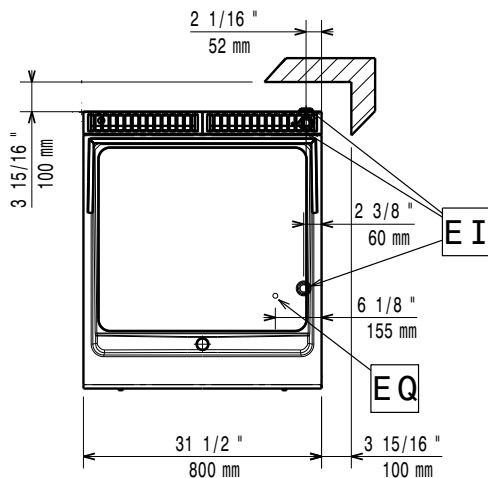


Sida



EI = Elektrisk anslutning
 EQ = Ekvipotentiaal skruv

Topp



Elektricitet

Spänning:

391400 (E9IINDAOMEA)	380-400 V/3 ph/50-60 Hz
391399 (E9IINIAOMEA)	230 V/3 ph/50/60 Hz

Förberedd för:

Total watt: 15 kW

Viktig information

Om produkten är ställd bredvid eller mot temperaturkänsliga material, bör ett säkerhetsmellanrum på ca 150 mm bibehållas eller så bör någon form av värmeisolering monteras.

Arbetstemperatur, min: 120 °C

Arbetstemperatur, max: 280 °C

Ytermått, bredd: 800 mm

Ytermått, djup: 930 mm

Ytermått, höjd: 250 mm

Nettovikt: 105 kg

Fraktvikt:

391400 (E9IINDAOMEA) 103 kg

391399 (E9IINIAOMEA) 102 kg

Frakthöjd:

391400 (E9IINDAOMEA) 580 mm

391399 (E9IINIAOMEA) 540 mm

Fraktbredd:

391400 (E9IINDAOMEA) 1010 mm

391399 (E9IINIAOMEA) 1020 mm

Fraktdjup:

860 mm

Fraktvolyt:

391400 (E9IINDAOMEA) 0.5 m³

391399 (E9IINIAOMEA) 0.47 m³

Stekyta bredd:

730 mm

Stekyta djup:

700 mm